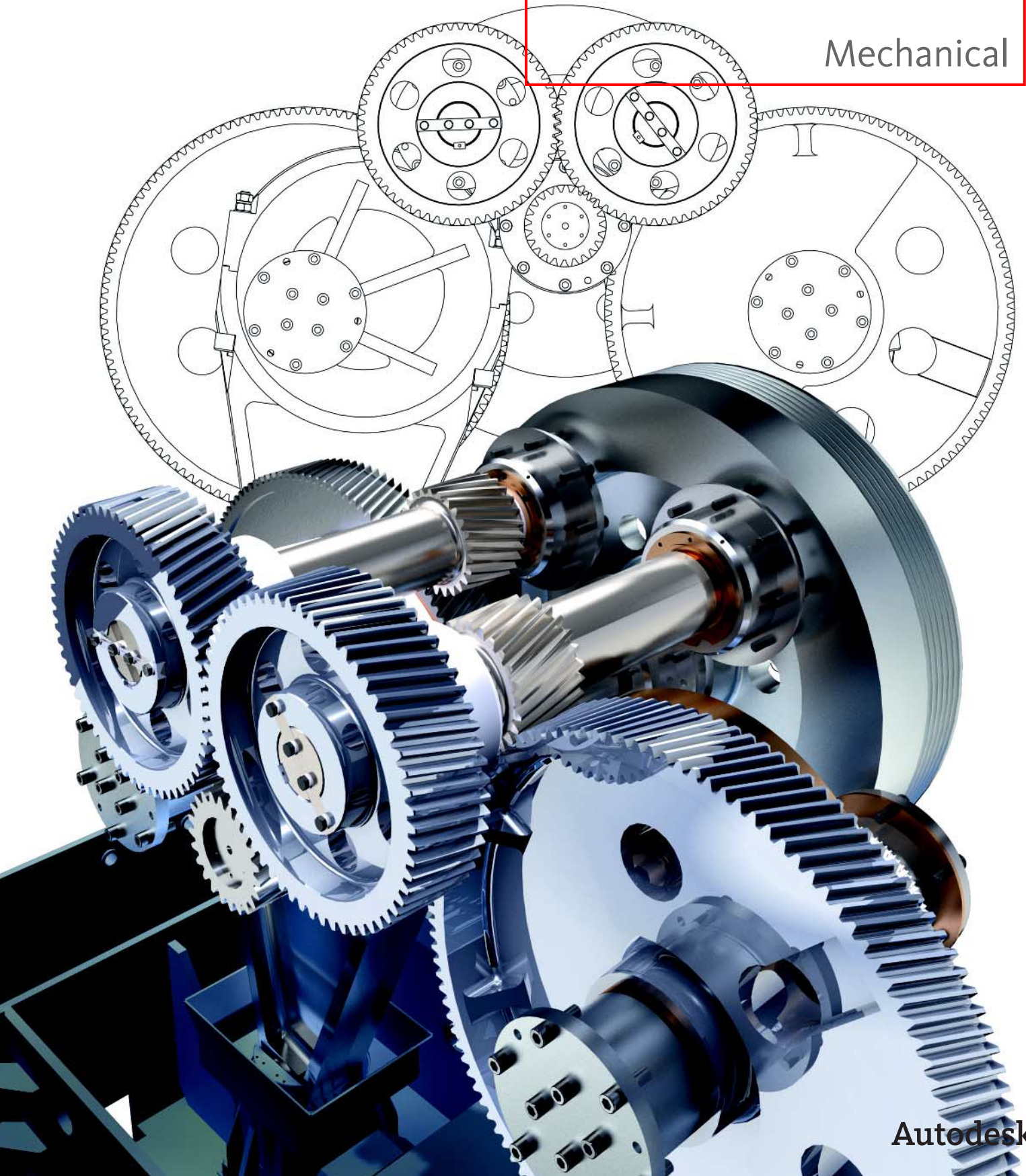


Wydajne narzędzia do projektowania mechanicznego.

**AutoCAD<sup>®</sup>**

Mechanical



Autodesk<sup>®</sup>

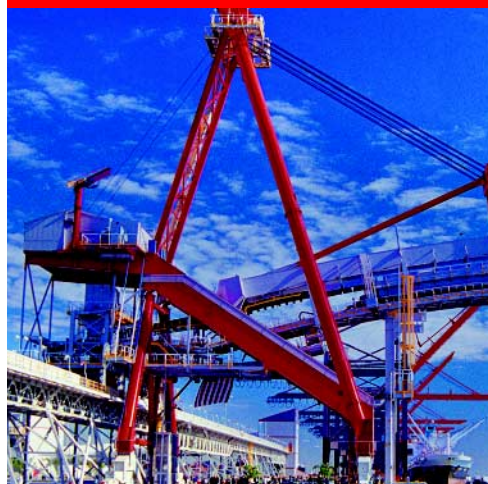
# Przewaga programu AutoCAD Mechanical

Aby skutecznie konkurować i wygrywać kontrakty na dzisiejszym rynku projektowania inżynierowie muszą umieć tworzyć i modyfikować rysunki projektów mechanicznych szybciej niż kiedykolwiek wcześniej. Przez uproszczenie złożonych operacji w projektowaniu mechanicznym oprogramowanie AutoCAD® Mechanical oferuje znaczący wzrost wydajności w porównaniu z bazowym programem AutoCAD®.

## Poniższe problemy wydają się znajome?

- Oprogramowanie 2D ogranicza wzrost wydajności
- Przeszarżałe techniki projektowania zmuszają do ręcznego wykonywania wielu zadań
- Z powodu występowania błędów projektowych oraz niepoprawnych zestawień komponentów (BOM) produkty nie mogą zostać wprowadzone na rynek w terminie
- Aktualizowanie rysunków zajmuje dużo cennego czasu
- Brak spójności w przestrzeganiu standardów określonych dla rysunków zmniejsza wydajność zespołu
- Brak możliwości ponownego wykorzystania projektów zmusza do tworzenia zbyt wielu projektów od nowa

Dowiedz się, dlaczego tak wielu projektantów i kreślarzy przechodzi na program AutoCAD Mechanical



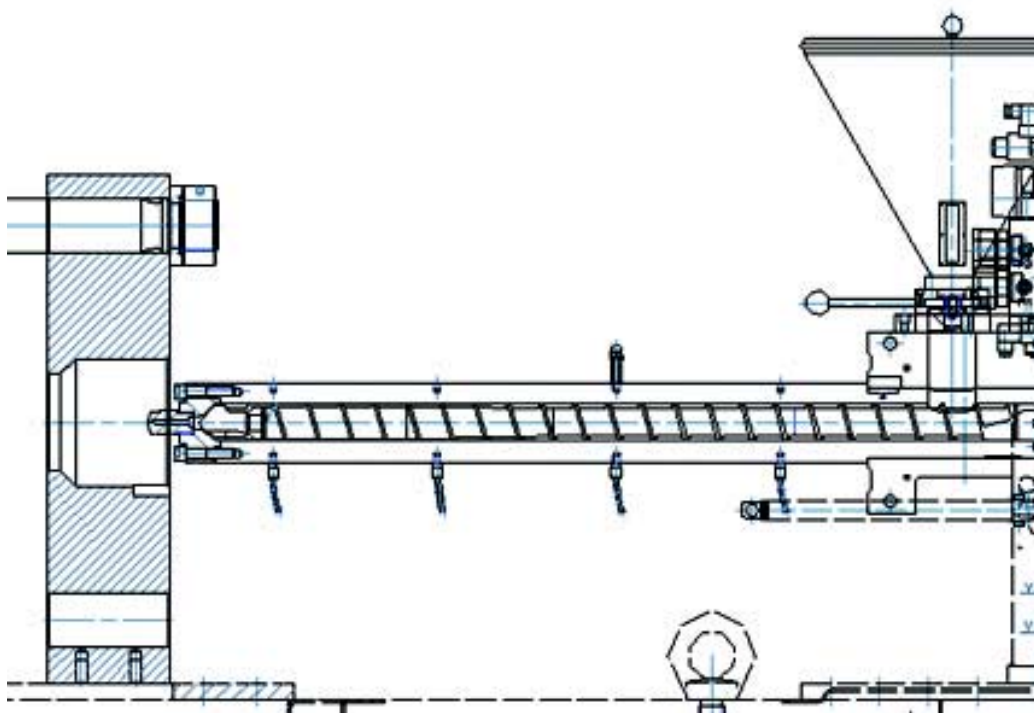
Obraz jest własnością Thyssen-Krupp Corporation

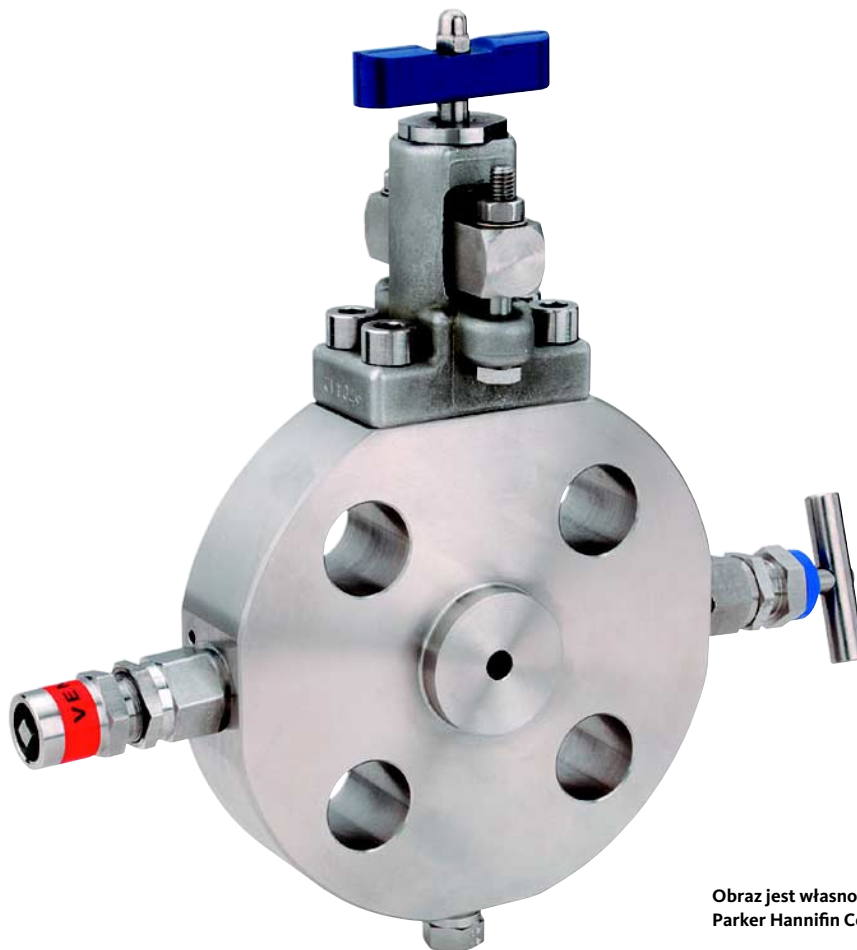
## Standard przy tworzeniu mechanicznych projektów 2D

Dzięki obszernym bibliotekom części znormalizowanych oraz narzędziom automatyzującym typowe zadania projektowe, AutoCAD Mechanical przyspiesza proces projektowania mechanicznego. Innowacyjne narzędzia projektowania i kreślenia są całkowicie skoncentrowane na łatwości obsługi dla użytkowników programu AutoCAD. Wykorzystując doświadczenie zdobyte z programem AutoCAD konstruktorzy mogą dalej używać własnych technik pracy jednocześnie adaptując poszerzoną funkcjonalność programu AutoCAD Mechanical w tempie dostosowanym do swoich potrzeb. Inżynierowie mechanicy uzyskują przewagę konkurencyjną mając możliwość zaoszczędzenia niezliczonych godzin czasu projektowania i edycji projektów, co oznacza, że mają więcej czasu na wprowadzanie innowacji projektowych i nie tracą go na rozwiązywanie problemów związanych z samym rysowaniem.

## Maksymalizacja wydajności

Tworzenie projektów mechanicznych często wymaga spędzania cennego czasu na ręcznym obchodzeniu problemów. Oprogramowanie AutoCAD® Mechanical umożliwia skrócenie czasu projektowania i weryfikowania przez automatyzowanie wielu zadań, które musiałyby być wykonywane ręcznie w środowisku AutoCAD. Tworzenie projektów z dziedziny mechaniki za pomocą oprogramowania AutoCAD® Mechanical wyróżnia się znacząco dużą oszczędnością czasu i wzrostem wydajności podczas projektowania, wprowadzania poprawek i nanoszenia zmian. Potężne narzędzia do wymiarowania w znacznym stopniu ułatwiają dodawanie, usuwanie i edytowanie wartości. Stworzony, by oszczędzać Twój czas, AutoCAD Mechanical posiada narzędzia dla niemal każdego aspektu procesu tworzenia projektu mechanicznego.





Obraz jest własnością  
Parker Hannifin Corporation

### Zmniejsz ilość błędów i niespójności

Nieodzownym elementem podczas tworzenia rysunków mechanicznych jest wkładanie się błędów i niespójności, które wiążą się ze stratą czasu i pieniędzy. AutoCAD Mechanical zawiera biblioteki ponad 700 000 standardowych części i obsługuje międzynarodowe standardy rysunkowe, umożliwiając użytkownikom sprostanie wymaganiom narzucanym przez światowy rynek. AutoCAD Mechanical umożliwia także dokumentowanie modeli tworzonych w Autodesk® Inventor™ w znanym środowisku kreślarskim AutoCAD. Dzięki temu rysunki są automatycznie zsynchronizowane z modelami 3D, co zmniejsza ilość błędów i nieścisłości, pozwalając zaoszczędzić godziny pracy potrzebne na nanoszenie poprawek. Przejrzysta komunikacja przy procesie projektowania i dokumentowania pomaga członkom zespołów uniknąć opóźnień i błędów, by twoja firma mogła wyprzedzać konkurencję.

### Wydajniej zarządzaj danymi projektowymi

Gdy projekt jest już gotowy, ważnym etapem jest przekazanie informacji o projekcie i częściach do zespołów odpowiedzialnych za produkcję. Tworzenie list części i zestawień materiałowych za pomocą oprogramowania, które nie zostało przeznaczone specjalnie do tego celu może oznaczać żmudną pracę ręczną i wiązać się z występowaniem błędów, prowadzących do opóźnień w dostawach do klienta.

Aby twoja firma mogła ich uniknąć, AutoCAD Mechanical jest ściśle zintegrowany z aplikacjami Autodesk Data Management, co umożliwia wydajną i bezpieczną wymianę danych projektowych i szybszą współpracę między zespołami odpowiedzialnymi za projekty i produkcję. Różne grupy robocze mogą zarządzać i śledzić wszystkie komponenty prototypu cyfrowego w bezpłatnym\* programie Autodesk Design Review – przez cały czas, w sposób cyfrowy przeglądać, mierzyć, nanosić komentarze i śledzić zmiany – co pozwala na lepsze wykorzystanie ważnych danych projektowych, zarządzanie zestawieniami materiałowymi i łatwiejszą współpracę z innymi zespołami oraz partnerami

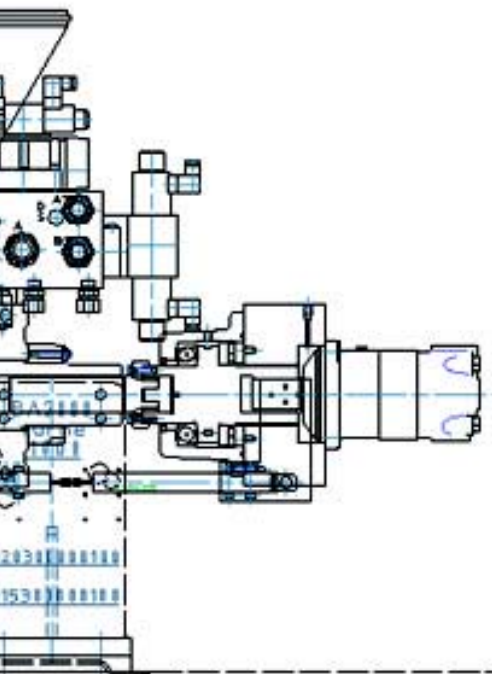
### Nadszedł czas

Chcesz, by twój proces projektowania 2D był bardziej wydajny? Zatem nadszedł czas przejścia do AutoCAD Mechanical.

## 10 powodów, dla których warto przejść z AutoCAD na AutoCAD Mechanical

1. 700 000 standardowych części i elementów
2. Rozszerzony pasek narzędzi rysowania mechanicznego
3. Wydajne i inteligentne wymiarowanie
4. Narzędzia opisywania
5. Wsparcie dla międzynarodowych standardów rysunkowych
6. Numerowanie pozycji i zestawienia materiałowe
7. Zarządzanie warstwami
8. Ukryte linie
9. Generatory i kalkulatory
10. Wymiana danych między systemami CAD

Aby dowiedzieć się więcej, wejdź na  
[www.autodesk.pl/autocadmechanical](http://www.autodesk.pl/autocadmechanical)



# Prototypowanie cyfrowe dla rynku produkcji

Autodesk jest liderem w światowej czołówce dostawców oprogramowania inżynierskiego. Wyposaża firmy w narzędzia, które pomagają im badać ich pomysły nim staną się rzeczywistością. Poprzez umieszczenie potężnej technologii Prototypowania Cyfrowego w zasięgu głównych firm produkcyjnych Autodesk zmienia sposób myślenia producentów o ich procesach projektowych i pomaga im stworzyć bardziej wydajne technologie. Podejście firmy Autodesk do Prototypowania Cyfrowego jest unikalne gdyż jest skalowalne, łatwo dostępne i efektywne kosztowo, co pozwala większej grupie producentów czerpać korzyści z tej technologii przy minimalnych zakłóceniach w dotychczas używanych technologiach pracy i zapewnia najprostszą drogę do stworzenia i zarządzania pojedynczym modelem cyfrowym w multidyscyplinarnym środowisku inżynierskim.

#### **Aby dowiedzieć się więcej lub dokonać zakupu**

Uzyskaj dostęp do specjalistów z całego świata, którzy zapewniają ekspertyzy produktowe, pełne zrozumienie branży i wartości wykraczające poza sam zakup oprogramowania. Aby zakupić oprogramowanie AutoCAD Mechanical skontaktuj się z Autodesk Premier Solutions Provider lub Autoryzowanym Sprzedawcą Autodesk. Aby zlokalizować najbliższego sprzedawcę, odwiedź: [www.autodesk.pl/partnerzy](http://www.autodesk.pl/partnerzy).

#### **Nauka i edukacja Autodesk**

Od nauki pod okiem instruktora, nauki we własnym tempie po szkolenia i materiały online - Autodesk oferuje rozwiązania idealne dla twoich potrzeb. Zasięgnij porady w Autoryzowanym Centrum Szkoleniowym Autodesk (ATC®), skorzystaj z narzędzi do nauki online lub odwiedź lokalną księgarnię; zdobądź potwierdzenie zdobytej wiedzy w postaci certyfikatów Autodesk.

#### **Usługi i wsparcie Autodesk**

Przyspiesz zwrot inwestycji i zoptymalizuj produktywność dzięki innowacyjnym metodom zakupu, przyjaznym produktom, usługom konsultacyjnym, wsparciu i szkoleniom od Autodesk i autoryzowanych partnerów. Narzędzia te zaprojektowane są tak abyś utrzymywał się w rynkowej czołówce, pomagają ci uzyskać jak najwięcej korzyści z zakupionego oprogramowania bez względu na branżę, w której funkcjonujesz. Aby dowiedzieć się więcej, odwiedź: [www.autodesk.pl/wsparcie](http://www.autodesk.pl/wsparcie).

#### **Subskrypcja Autodesk**

Dzięki programowi Autodesk® Subscription możesz czerpać z korzyści takich jak zwiększona produktywność, przewidywalne budżetowanie i uproszczone zarządzanie licencją. Otrzymujesz wszystkie aktualizacje do oprogramowania Autodesk i wszystkie pośrednie ulepszenia produktów, jeśli są one wydane w okresie subskrypcyjnym, otrzymujesz też ekskluzywne warunki umowy dostępne tylko dla subskrybentów. Szeroki zakres zasobów takich jak wsparcie przez Internet bezpośrednio od ekspertów technicznych Autodesk, dostęp do samodzielnych szkoleń oraz e-Learning, pomoże ci rozwinąć umiejętności i uczyni Autodesk Subscription najlepszym sposobem na optymalizację twoich inwestycji. Aby dowiedzieć się więcej, odwiedź: [www.autodesk.pl/subskrypcja](http://www.autodesk.pl/subskrypcja).

Aby dowiedzieć się więcej na temat produktu, wejdź na: [www.autodesk.pl/autocadmechanical](http://www.autodesk.pl/autocadmechanical).

\*Produkty bezpłatne zgodnie z warunkami umowy licencyjnej, która jest dostarczana z produktem podczas jego pobierania.

Ilustracja na okładce jest własnością Prensa Jundiai, Brazylia

Autodesk, AutoCAD, Autodesk Inventor i Inventor są zarejestrowanymi znakami handlowymi lub znakami handlowymi firmy Autodesk, Inc., w USA i/lub innych krajach. Wszystkie inne nazwy branżowe, nazwy produktów lub znaki handlowe należą do ich odpowiednich właścicieli. Firma Autodesk zastrzega sobie prawo do aktualizowania oferty swoich produktów w dowolnym czasie i bez powiadomienia i nie jest odpowiedzialna za błędy typograficzne lub graficzne, które mogą pojawić się w tym dokumencie.  
© 2009 Autodesk, Inc. Wszystkie prawa zastrzeżone. 206A1-000000-MZ02